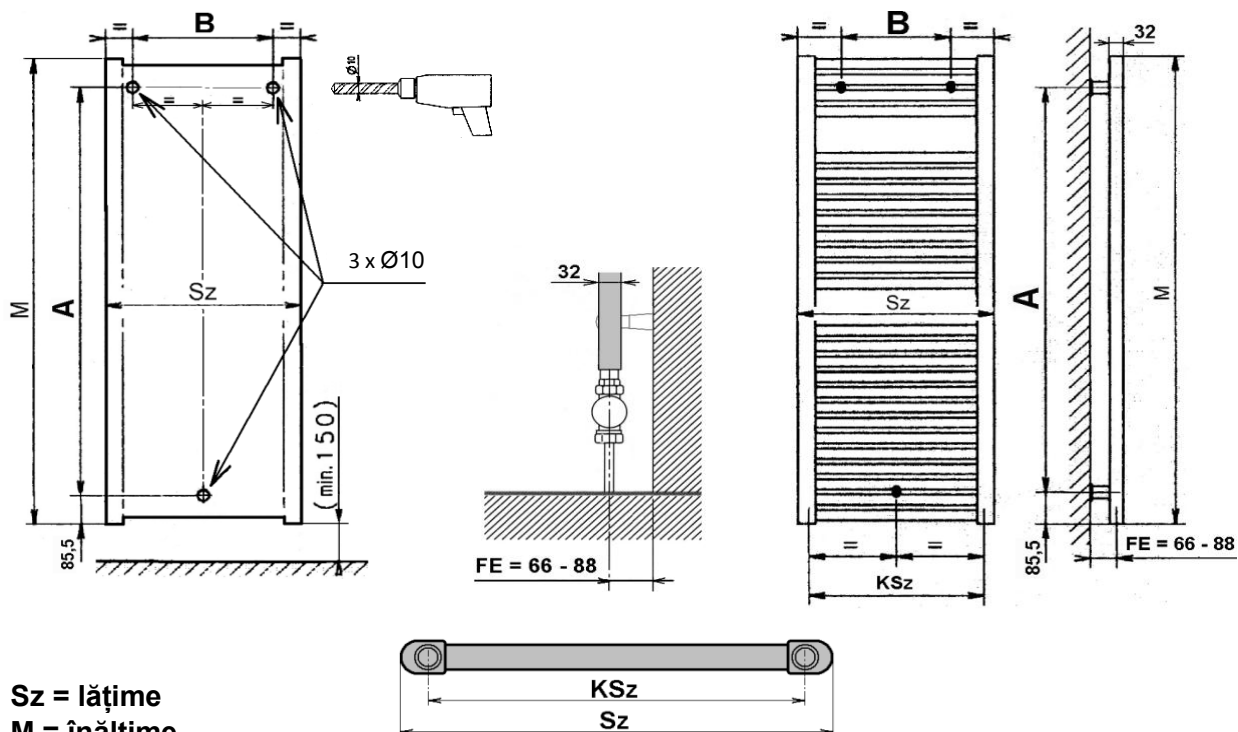


BP tip dimensiuni de montaj



Sz = lățime

M = înălțime

FE = racordare

KSz = racordare lățime

A = consolă înălțimea

B = consolă lățimee

FE = 66 - 88 mm

KSz = Sz - 49 mm

A = M - 171 mm

B = Sz - 120 mm

tip	lățime Sz (mm)	înălțime M (mm)	consolă înălțimea A (mm)	consolă lățimee B (mm)	racordare lățime KSz (mm)
BP 45630	450	639	468	330	401
BP 50630	500	639	468	380	451
BP 45780	450	783	612	330	401
BP 50780	500	783	612	380	451
BP 55780	550	783	612	430	501
BP 60780	600	783	612	480	551
BP 75780	750	783	612	630	701
BP 10780	1 000	783	612	880	951
BP 45125	450	1 251	1080	330	401
BP 50125	500	1 251	1080	380	451
BP 55125	550	1 251	1080	430	501
BP 60125	600	1 251	1080	480	551
BP 75125	750	1 251	1080	630	701
BP 10125	1 000	1 251	1080	880	951
BP 45160	450	1 611	1440	330	401
BP 50160	500	1 611	1440	380	451
BP 55160	550	1 611	1440	430	501
BP 60160	600	1 611	1440	480	551
BP 75160	750	1 611	1440	630	701
BP 10160	1 000	1 611	1440	880	951
BP 45180	450	1 827	1656	330	401
BP 50180	500	1 827	1656	380	451
BP 55180	550	1 827	1656	430	501
BP 60180	600	1 827	1656	480	551
BP 75180	750	1 827	1656	630	701
BP 10180	1 000	1 827	1656	880	951