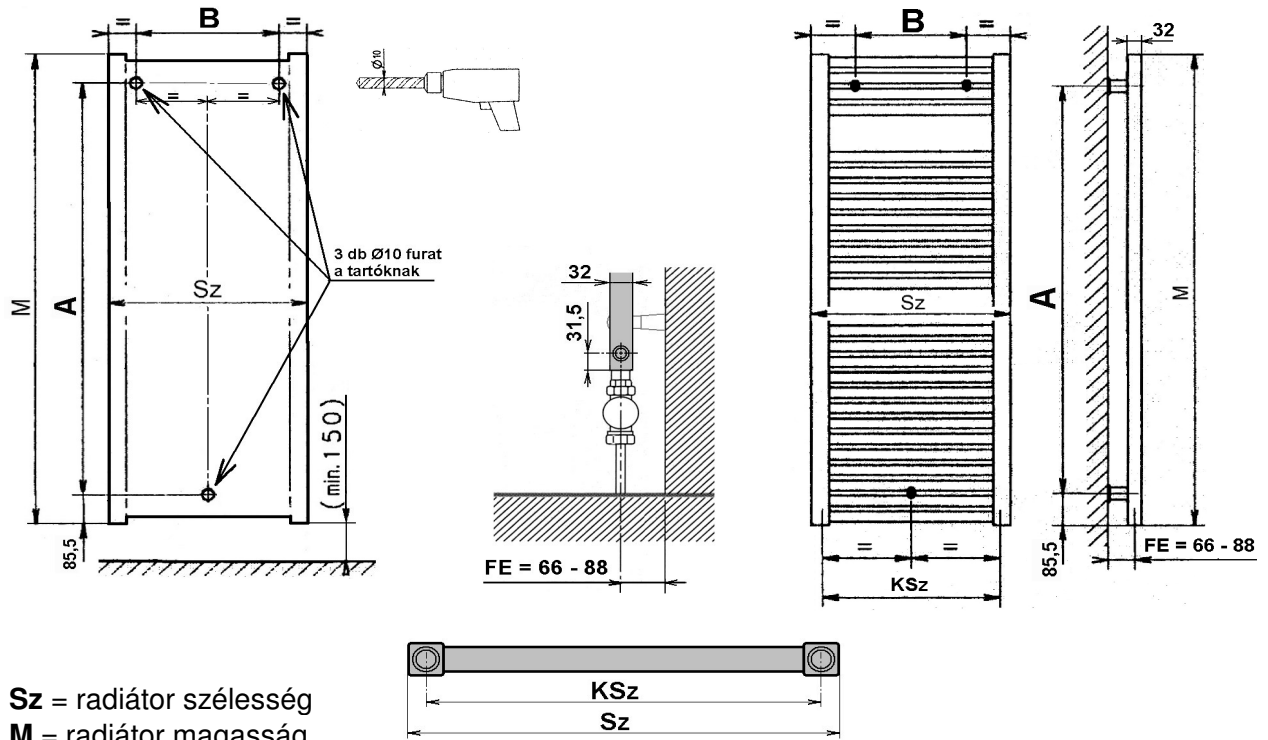


BR típusú radiátorok szerelési méretei



Sz = radiátor szélesség
M = radiátor magasság
FE = kötés pont faelállás
K Sz = kötés szélesség
A = tartók magassága
B = tartók szélessége

FE = 66 - 88 mm
K Sz = Sz - 32 mm
A = M - 171 mm
B = Sz - 100 mm

Típus	Szélesség Sz (mm)	Magasság M (mm)	Tartók magassága A (mm)	Tartók szélessége B (mm)	Kötés szélesség K Sz (mm)
BR 45630	450	639	468	350	418
BR 50630	500	639	468	400	468
BR 45780	450	783	612	350	418
BR 50780	500	783	612	400	468
BR 55780	550	783	612	450	518
BR 60780	600	783	612	500	568
BR 75780	750	783	612	650	718
BR 10780	1 000	783	612	900	968
BR 45125	450	1 251	1080	350	418
BR 50125	500	1 251	1080	400	468
BR 55125	550	1 251	1080	450	518
BR 60125	600	1 251	1080	500	568
BR 75125	750	1 251	1080	650	718
BR 10125	1 000	1 251	1080	900	968
BR 45160	450	1 611	1440	350	418
BR 50160	500	1 611	1440	400	468
BR 55160	550	1 611	1440	450	518
BR 60160	600	1 611	1440	500	568
BR 75160	750	1 611	1440	650	718
BR 10160	1 000	1 611	1440	900	968
BR 45180	450	1 827	1656	350	418
BR 50180	500	1 827	1656	400	468
BR 55180	550	1 827	1656	450	518
BR 60180	600	1 827	1656	500	568
BR 75180	750	1 827	1656	650	718
BR 10180	1 000	1 827	1656	900	968