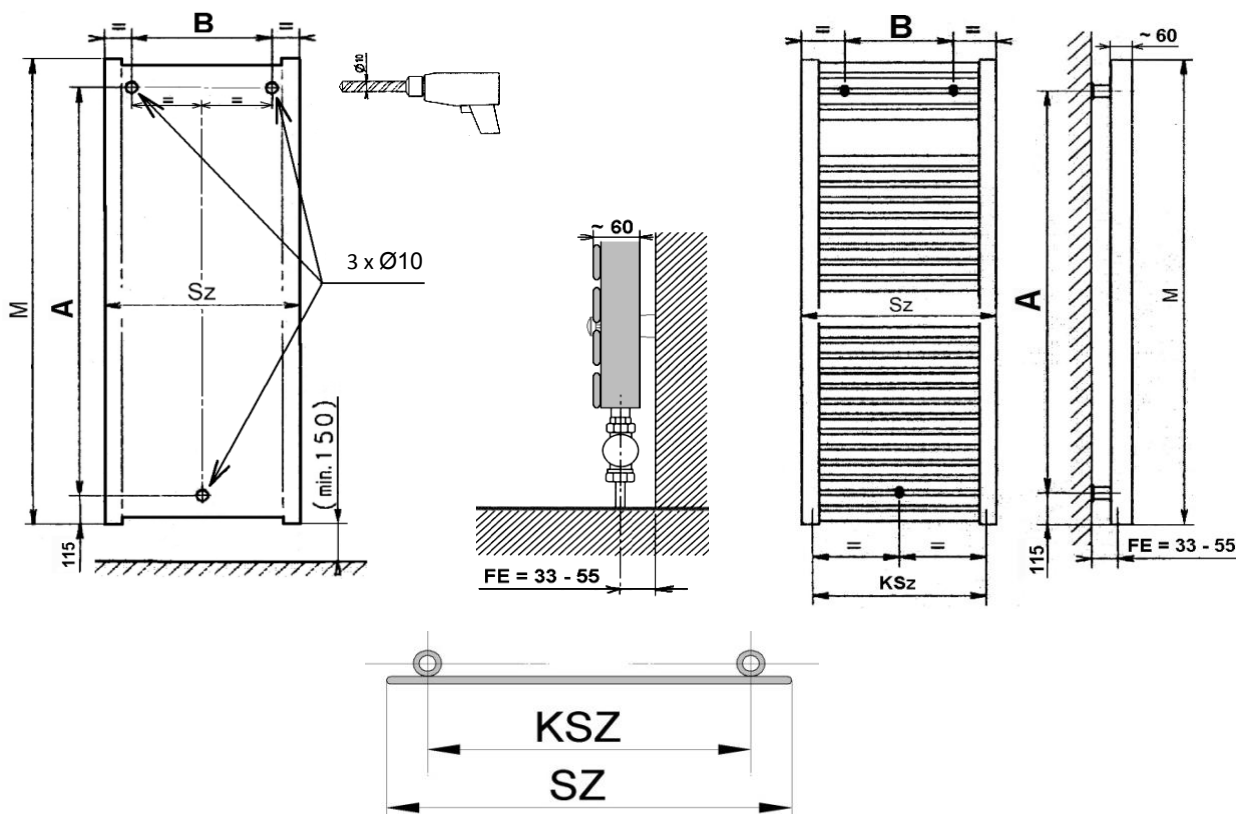


B2 typ informácie o inštalácii



Sz = výšky

M = šírky

FE = os

KSz = os výšky

A = konzola šírky

B = konzola výšky

FE = 33 - 55 mm

KSz = Sz - 100 mm

A = M - 230 mm

B = Sz - 170 mm

typ	výšky Sz (mm)	šírky M (mm)	konzola šírky A (mm)	konzola výšky B (mm)	os výšky KSz (mm)
B2 08050	500	800	570	330	400
B2 08060	600	800	570	430	500
B2 08070	700	800	570	530	600
B2 08080	800	800	570	630	700
B2 12050	500	1 190	960	330	400
B2 12060	600	1 190	960	430	500
B2 12070	700	1 190	960	530	600
B2 12080	800	1 190	960	630	700
B2 18050	500	1 760	1530	330	400
B2 18060	600	1 760	1530	430	500
B2 18070	700	1 760	1530	530	600
B2 18080	800	1 760	1530	630	700